

MANISCOPIC

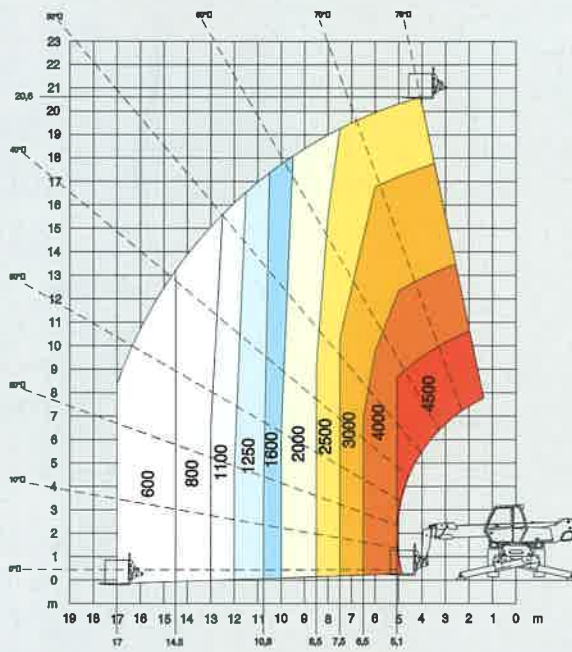
MRT 2145 *M Series*



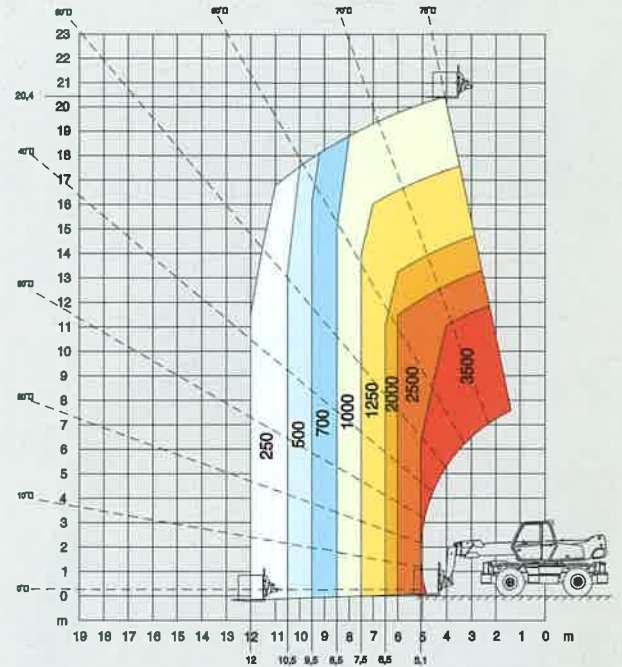
- Altura de elevación : 20,60 m
- Alcance máximo : 17,00 m
- Motor : 123 cv - 91 kw
- 4 ruedas motrices y directrices
- Transmisión hidrostática
- Corrector de nivel



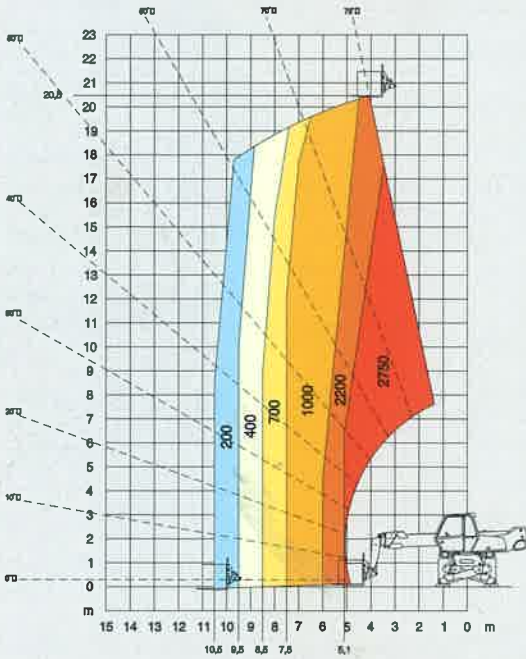
ROTACIÓN SOBRE ESTABILIZADORES TOTALMENTE EXTENDIDOS CON HORQUILLAS



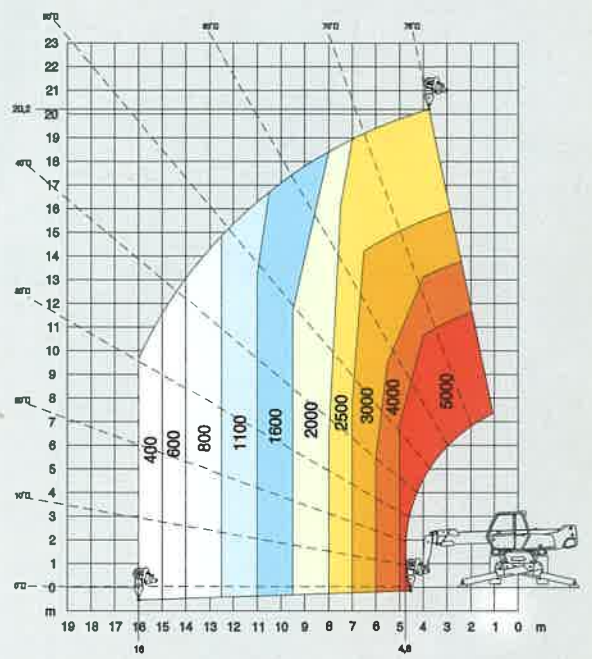
FRONTAL SOBRE NEUMÁTICOS CON HORQUILLAS



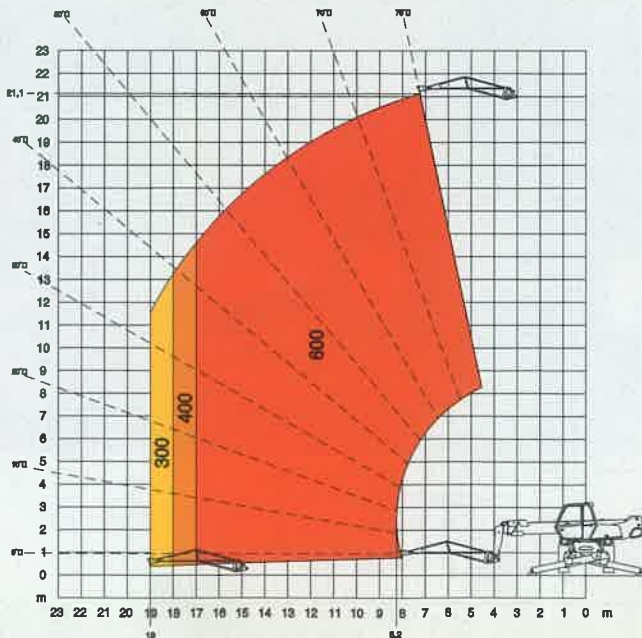
ROTACIÓN SOBRE ESTABILIZADORES EN POSICIÓN INTERMEDIA CON HORQUILLAS



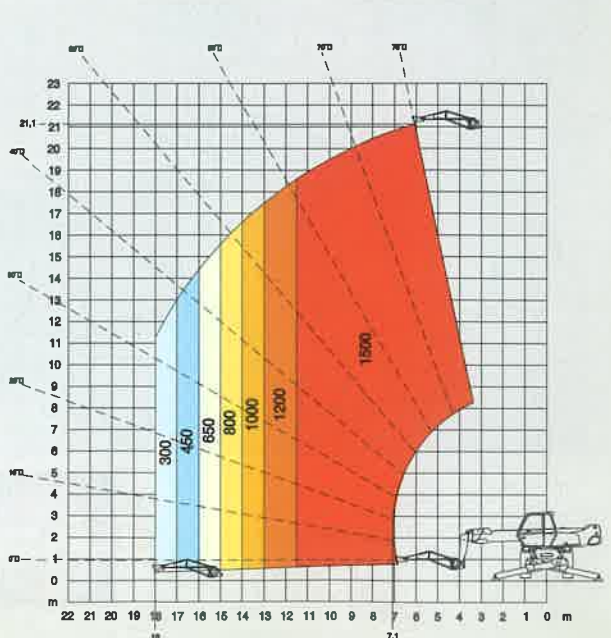
ROTACIÓN SOBRE ESTABILIZADORES TOTALMENTE EXTENDIDOS CON CABRESTANTE 5T



ROTACIÓN SOBRE ESTABILIZADORES TOTALMENTE EXTENDIDOS CON PLUMÍN P600

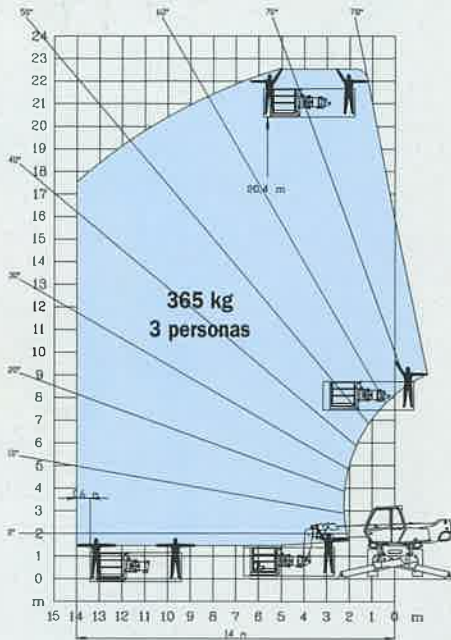


ROTACIÓN SOBRE ESTABILIZADORES TOTALMENTE EXTENDIDOS CON PLUMÍN P1500

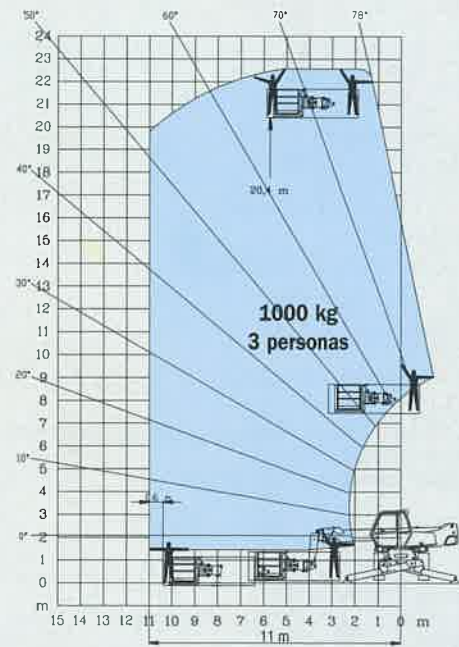


MRT 2145 M Series

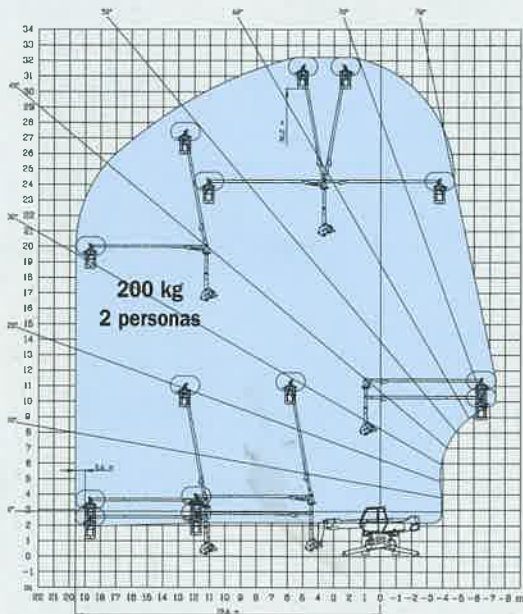
ROTACIÓN SOBRE ESTABILIZADORES TOTALMENTE EXTENDIDOS CON PLATAFORMA ORH ESTANDAR 2.25/4 m



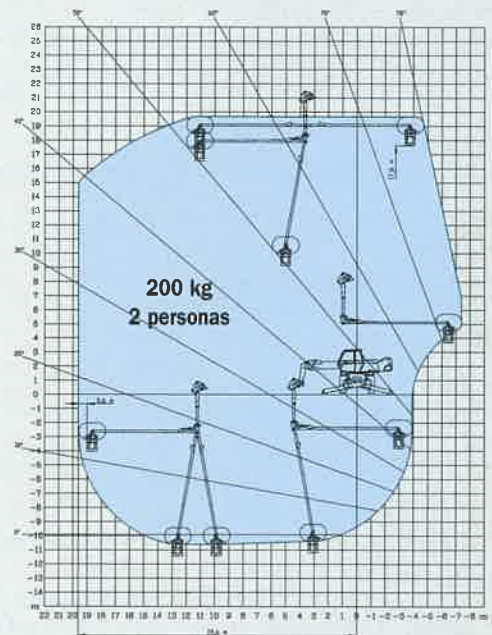
ROTACIÓN SOBRE ESTABILIZADORES TOTALMENTE EXTENDIDOS CON PLATAFORMA 1000 KG 2.25/4 m



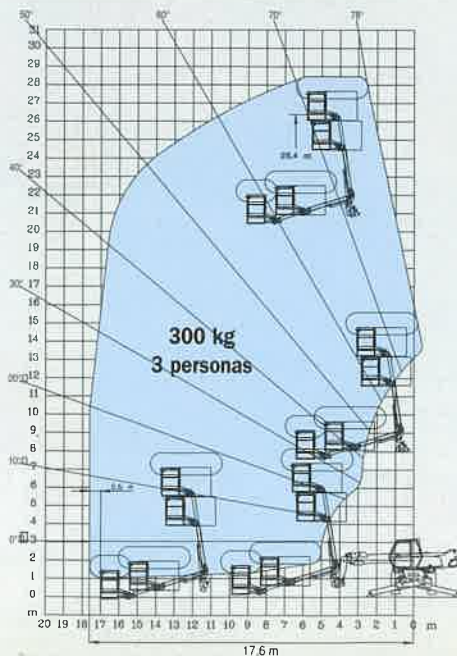
ROTACIÓN SOBRE ESTABILIZADORES TOTALMENTE EXTENDIDOS CON SISTEMA 3D EN POSICIÓN POSITIVA



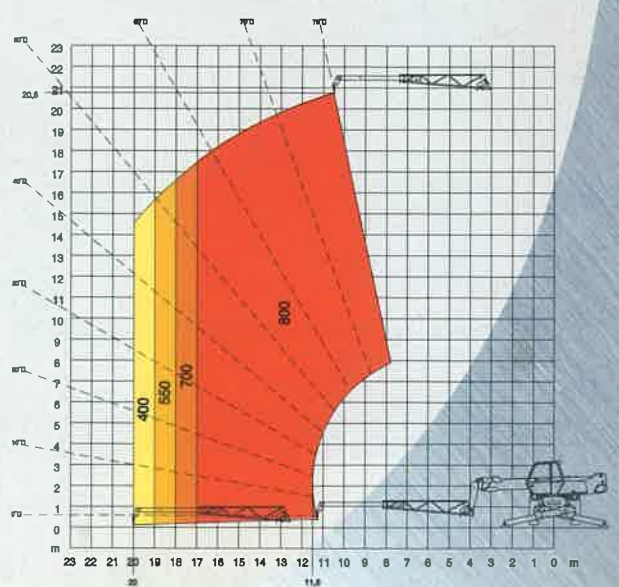
ROTACIÓN SOBRE ESTABILIZADORES TOTALMENTE EXTENDIDOS CON SISTEMA 3D EN POSICIÓN NEGATIVA



ROTACIÓN SOBRE ESTABILIZADORES TOTALMENTE EXTENDIDOS CON PLATAFORMA AERIAL JIB



ROTACIÓN SOBRE ESTABILIZADORES TOTALMENTE EXTENDIDOS CON PLUMÍN GRÚA



MRT 2145 *M Series*



Capacidad de carga (sobre estabilizadores) ...4500 kg a 500 mm (tálon horquillas)



Altura de elevación20,60 m



Neumáticos
18 - 22,5



Horquillas (mm)
Longitud1200
Ancho x espesor150 x 50



Frenos multidiscos en baño de aceite con asistencia hidráulica en los 2 puentes.
Freno de aparcamiento negativo



Motor PERKINS

Tipo
1004.40 TW
Cilindrada4 cilindros - 3990 cm³
Potencia (ISO/TR 14396)123 cv/91 kw
Refrigeraciónpor agua
Inyeccióndirecta



Transmisiónhidrostática (con regulación de potencia)
Inversor de marchaelectro-magnético
2 velocidades delanteras y traseras
Velocidad de translación25 Km/h



Suspensión
Corrector de nivel en el puente delantero +/- 8° (15%)
Puente trasero oscilante con bloqueo hidráulico automático en rotación (superior a 15°)



4 estabilizadores telescópicos
con mandos individuales o simultáneos



Rotación total y continua
Torreta montada sobre una corona de dentado interno
Junta giratoria hidráulica
Junta giratoria eléctrica



Sistema hidráulico
3 bombas de engranajes270 bar/160 l/mn



Mandos : 2 monopalancas de mando electrohidráulico proporcional para todos los movimientos



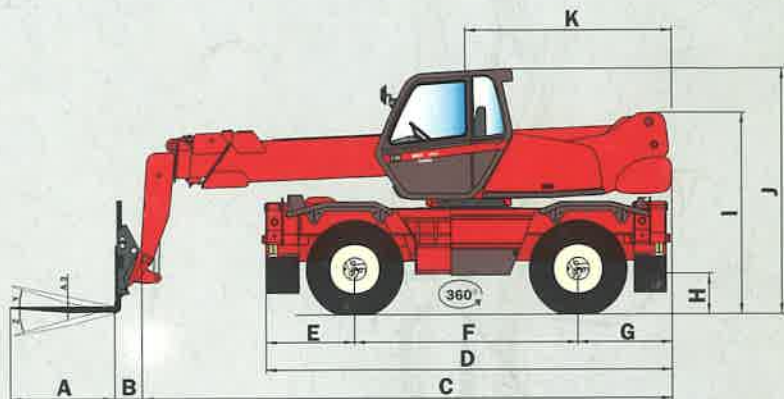
Capacidades
Sistema de refrigeración15 l.
Aceite motor11,5 l.
Aceite hidráulico200 l.
Carburante230 l.



Peso total (con horquillas)16650 kg
Anchura total2,43 m
Altura total3,02 m
Longitud total6,78 m
Distancia al suelo0,37 m
Fuerza de tracción10800 daN

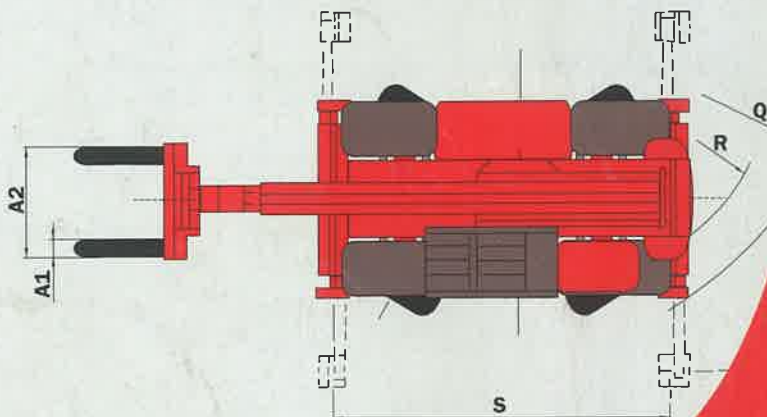
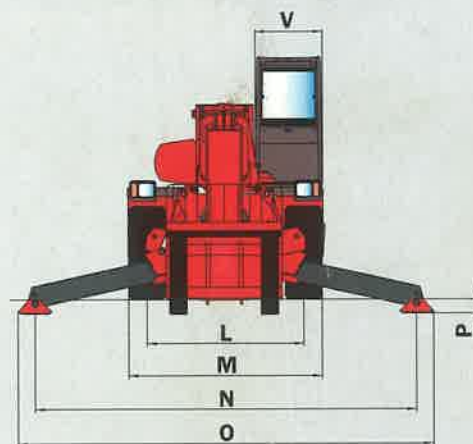


Controlador de estado de carga en versión standard (norma grúa móvil)



A	1200
A1	150
A2	1320
A3	60
B	290
C	6490
D	5050
E	1155
F	2750
G	1155
H	370
I	2420
J	3025
K	2485
L	1930
M	2425
N	4700
O	5100
P	200
Q	4500
R	3800
S	4550
V	950
Y	12°
Z	105°

mm



Las características indicadas no comprometen a la empresa constructora y pueden ser modificadas sin previo aviso.
Las máquinas presentadas en este documento pueden incluir ciertas opciones.

