

KOMATSU

WA
250



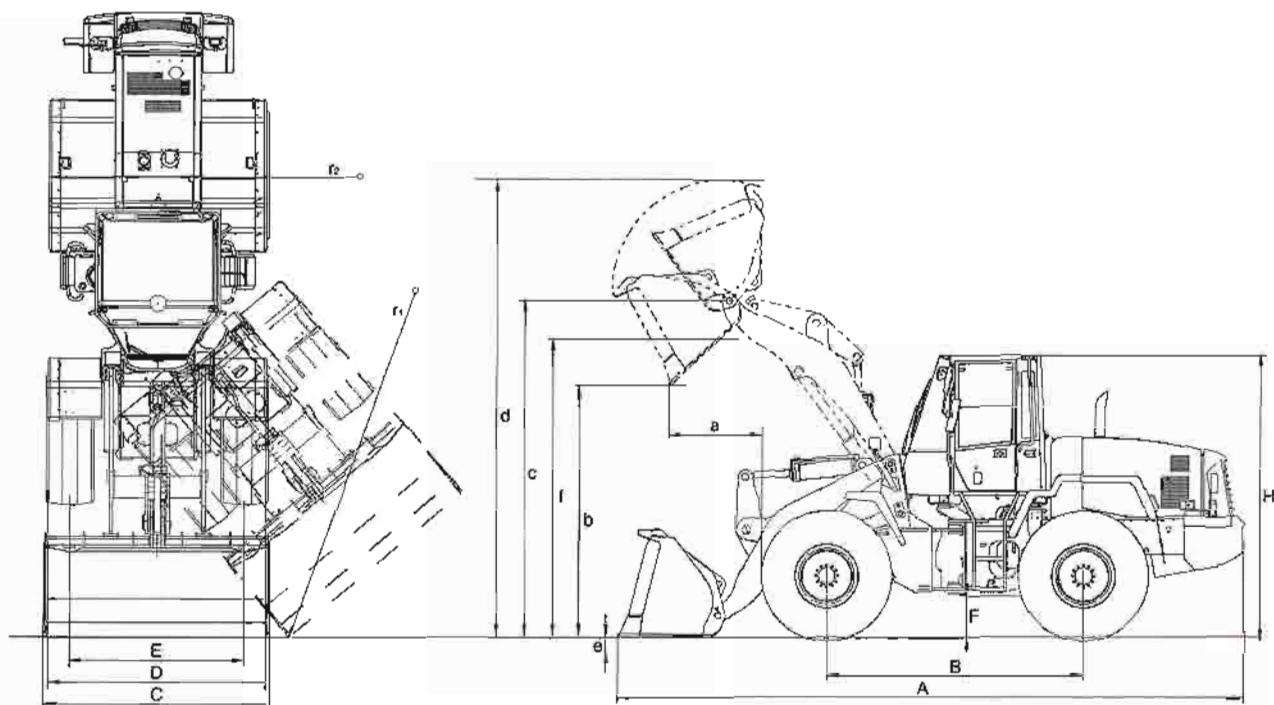
WA250-5/PT-5

WA250-5 / WA250PT-5

PALA DE RUEDAS / CARGADORA INDUSTRIAL

POTENCIA AL VOLANTE
101 kW 135 HP
PESO OPERATIVO
max. 13.800 kg
CAPACIDAD DE CUCHARA
2,0 - 4,0 m³

DIMENSIONES & PRESTACIONES



Prestaciones - Trabajo con cuchara

Tipo de cuchara (sin dientes)	WA250-5 (Cinemática de barra en Z)				WA250PT-5 (Cinem. de herramientas paralelas)			
	Obras de tierra	Universal	Material de scambros		Universal	Material de scambros	Materiales ligeros	Alto voltec
Directo / acoplador rápido QC	directo	directo	directo	QC	QC	QC	QC	QC
Capac. cuchara (amonton. ISO 7546) m ³	2,1	2,1	2,4	2,4	2,0	2,4	4,0	4,0
Código de venta	W31	C01	C21	C44	C01	C21	W41	W30
Peso de descarga t/m ³	1,8	1,8	1,6	1,5	1,7	1,4	0,8	0,7
Peso de la cuchara sin dientes kg	1.040	910	1.040	1.000	910	1.040	1.260	1.900
Peso orden de trabajo (sin peso adicional) kg	11.700	11.570	11.700	11.930	12.800	12.930	13.150	13.790
Carga basculante estática, recta kg	9.910	10.010	9.890	9.100	8.670	8.490	8.320	7.680
Carga basculante estática, 40° articul. kg	8.650	8.700	8.650	7.850	7.545	7.365	7.195	6.555
Potencia hidráulica de arranque kN	128	125	121	105	121	109	93	65
Potencia elevación hidráulica en el suelo kN	136	135	135	135	105	105	100	95
r2 Radio giro sobre canto ext. neumáticos mm	5.240	5.240	5.240	5.240	5.240	5.240	5.240	5.240
r1 Radio giro sobre esquina de la cuchara mm	5.750	5.795	5.735	5.790	5.920	5.975	6.100	6.300
a Alcance a 45° mm	1.020	1.020	1.050	1.195	1.085	1.120	1.285	1.545
b Altura de descarga a 45° mm	2.905	2.905	2.895	2.725	2.885	2.885	2.630	4.280
c Altura del punto de giro de la cuchara mm	3.785	3.785	3.785	3.785	3.960	3.960	3.960	3.960
d Altura del canto superior de la cuchara mm	5.120	5.100	5.120	5.430	5.400	5.420	5.600	5.800
e Profundidad de excavación mm	100	100	100	100	90	90	90	90
f Altura útil de transbordo mm	3.495	3.495	3.495	3.495	3.705	3.705	3.705	4.600
A Longitud total, cuchara en el suelo mm	6.925	6.925	6.925	6.925	7.275	7.325	7.575	7.925
B Distancia entre ejes mm	2.900	2.900	2.900	2.900	2.900	2.900	2.900	2.900
C Ancho de la cuchara mm	2.550	2.550	2.550	2.550	2.550	2.550	2.750	2.750
D Ancho sobre neumáticos mm	2.470	2.470	2.470	2.470	2.470	2.470	2.470	2.470
E Ancho de vía mm	1.930	1.930	1.930	1.930	1.930	1.930	1.930	1.930
F Altura sobre el suelo mm	460	460	460	460	460	460	460	460
H Altura total mm	3.240	3.240	3.240	3.240	3.240	3.240	3.240	3.240

Todas las medidas con neumáticos 20.5 R25 L-3. Datos sobre altura de descarga y alcance para cuchilla o cuchilla atornillada. Datos para cucharas sin dientes, con equipamiento de dientes: alturas de vaciado -159 mm, anchuras de vaciado +159 mm, longitud sobre todo +225 mm.