

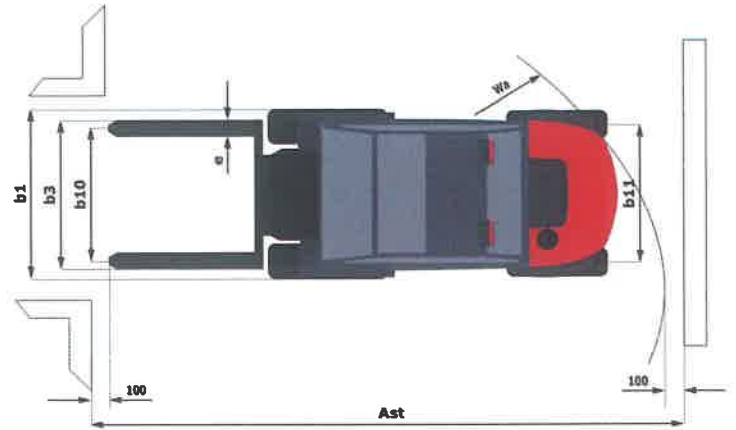
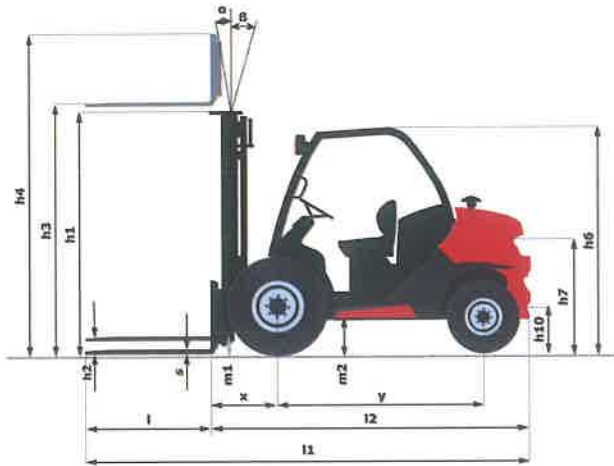
Ficha técnica :

MC 25-4 ST5



Características técnicas			Métrico
1.1	Fabricante		Manitou
1.2	Nombre del modelo		MC 25-4 STS
1.3	Fuente de alimentación		Diésel
1.4	Tipo de operario		Sentado
1.5	Capacidad de elevación máx.	Q	2500 kg
1.6	Centro de gravedad de la carga	c	500 mm
1.8	Distancia de carga, centro del eje motor a la horquilla	x	621 mm
1.9	Distancia entre ejes	y	1900 mm
Weight			
2.1	Peso de servicio		4068 kg
2.2	Carga en el eje delantero (con carga) / trasero (con carga)		5736 kg / 932 kg
2.3	Carga en el eje delantero en vacío / eje trasero en vacío		1616 kg / 2455 kg
Neumáticos			
3.1	Equipamientos de rueda		Neumático
3.2	Medidas ruedas delanteras		12,5/80-18/12 SL R4
3.3	Medidas ruedas traseras		27x10-12 SKS
3.5	Número de ruedas delanteras / traseras		2 / 2
3.5.2	Número de ruedas motoras		4
3.6	Vía delantera	b10	1159 mm
3.7	Calibre rueda trasera	b11	1176 mm
Dimensions			
4.1	Basculación de mástil hacia delante (grad) / atrás (grad)	a / β	12 / 10
4.7	Altura total de la protección superior en posición baja (versión Buggy)	h6*	1990 mm
4.8	Altura del asiento	h7	1094 mm
4.19	Longitud total	l1	4195 mm
4.20	Longitud hasta cara de las horquillas	l2	3045 mm
4.21	Anchura total	b1	1450 mm
4.22	Sección de horquillas / Anchura de horquillas / Largo de las horquillas	s / e / l	40 mm x 100 mm / 1200 mm
4.23	Tablero portahorquillas según norma DIN 15173 A/B		FEM 2A
4.24	Anchura del tablero portaheramientas	b3	1260 mm
4.31	Distancia al suelo bajo el mástil	m1	300 mm
4.32	Distancia al suelo en el centro de la distancia entre ejes	m2	310 mm
4.35	Radio de giro	Wa	3405 m
Rendimiento			
5.1	Velocidad de desplazamiento (con carga / en vacío)		12 km/h / 24.5 km/h
5.2	Velocidad de elevación (con carga / en vacío)		0.47 m/s / 0.46 m/s
5.3	Velocidad de bajada con carga / en vacío		0.5 m/s / 0.3 m/s
5.5	Esfuerzo de tracción		3260 daN
5.7	Pendiente con carga		57 %
5.10	Freno de servicio		Frenos hidráulicos por pérdida de presión
Motor			
7.1	Marca / Modelo de motor		Kubota / D1803 CRT E5B
7.2	Potencia de motor según ISO 1585		37 kW
7.3	Régimen nominal		2700 rpm
7.4	Nº de cilindros / Capacidad de cilindros		3 - 1826 cm³
7.5	Fuel consumption according to VOI cycle		6 l/h
Varios			
8.1	Tipo de unidad motriz		Electrónico
8.2	Presión hidráulica de trabajo para accesorios		230 Bar
8.3	Caudal de aceite para accesorio		43 l/min
8.4	Nivel acústico medio en el oído del conductor medido/garantizado		< 75 dB(A)

Diagrama dimensional



Características de los mástiles y capacidad residual

Dúplex de visibilidad completa		FVD 33	FVD 37	FVD 45
h1 - Altura del mástil en posición baja *	mm	2338	2598	3038
h2 - Elevación libre	mm	112	112	112
h3 - Altura de elevación	mm	3300	3700	4500
h4 - Altura con mástil desplegado *	mm	4090	4490	5290
alpha / beta - Inclinación del mástil (delantero / trasero)	°	12 / 10	12 / 10	12 / 10

Triplex de elevación libre		FLT 34	FLT 37	FLT 40	FLT 43	FLT 47	FLT 55
h1 - Altura del mástil en posición baja *	mm	1988	2088	2188	2338	2438	2788
h2 - Elevación libre	mm	1210	1310	1410	1510	1510	1920
h3 - Altura de elevación	mm	3400	3700	4000	4300	4700	5500
h4 - Altura con mástil desplegado *	mm	4236	4536	4836	5168	5168	6408
alpha / beta - Inclinación del mástil (delantero / trasero)	°	12 / 10	12 / 10	12 / 10	12 / 10	12 / 10	6 / 6
Altura a capacidad máx. horquillas estándar	mm	3000					

Triplex de visibilidad completa		FVT 33
h1 - Altura del mástil en posición baja *	mm	1878
h2 - Elevación libre	mm	124
h3 - Altura de elevación	mm	3300
h4 - Altura con mástil desplegado *	mm	4079
alpha / beta - Inclinación del mástil (delantero / trasero)	°	12 / 10



Siège Social

430 rue de l'Aubinière - 44150 Ancenis Cedex - France

Tel: +33(0)2 40 09 10 11 - Fax: +33 (0)2 40 09 10 97

www.manitou.com



Esta publicación describe las versiones y posibilidades de configuración de los productos Manitou que puedan diferir en equipamiento. Los equipamientos presentados en este folleto pueden ser de serie, opcionales o no estar disponibles en algunas versiones. Manitou se reserva el derecho, en cualquier momento y sin previo aviso, de modificar las especificaciones descritas y representadas. Las especificaciones aportadas no comprometen al fabricante. Para más información, póngase en contacto con su concesionario Manitou. Documento no contractual. Presentación de los productos no contractual. Lista de especificaciones no exhaustiva. Los logos y la identidad visual de la empresa son propiedad de Manitou y no pueden ser utilizados sin autorización. Todos los derechos reservados. Las fotos y los esquemas contenidos en este folleto se ofrecen para consulta y a título indicativo solamente.

MANITOU BF SA - Sociedad anónima con Consejo de Administración - Capital social : 39 668 399 euros - 857 802 508 RCS Nantes

52001424 MC 25-4 D K ST5 S1

Opciones

52668216	Mástil Triplex Elevación Libre (TEL) 3400 mm
52668111	Inclinación del mástil 10°/12° (adelante/atrás)
52668224	Tablero ancho : 1260 mm - FEM 2A
52671810	Tablero independiente con desplazamiento lateral CASCADE - Ancho : 1260 mm
52668085	Mando distribuidor en cruz - 3 movimientos hidráulicos
52668230	Kit hidráulico 3.er elemento para Mástil Triplex Elevación Libre (TEL) 3400 mm
52668238	Conexión para 3.er elemento hidráulico
52585813	Neumáticos delantero - SÒLIDEAL - 12,5/80-18/12 SL R4 (Perfil todoterreno, ancho : 1450 mm)
52585818	Neumáticos trasero - SOLIDEAL - 27x10-12 SKS (XTRA) (Perfil todoterreno, ancho : 1430 mm)
52668066	Techo protector rebajado ✓
52585811	Asiento en PVC con suspensión mecánica - Grammer MSG20
52669900	Luces de carretera (delanteras y traseras)
52671944	Girofaro LED
52585844	Adhesivo logotipo MANITOU
52668118	Tubo de escape vertical en el contrapeso
52585884	Señal acústica de marcha atrás
52585869	Extensión de guardabarros frontal (metálico) - Anchura total: 1400 mm
52689272	Conexión para accesorios para mástil Triplex Elevación Libre (TEL)
52668119	Easy Link
52585879	Ensanche de guardabarros frontal (metálico) - Anchura total: 1400 mm con luces de carretera (delanteras y traseras)
720327ES	Libro de mantenimiento en español
647839ES-ESM1	Manual de operador en Español

Accesorios

415691 Horquillas 1200 x 100 x 40 mm - 470/382N

