

ES

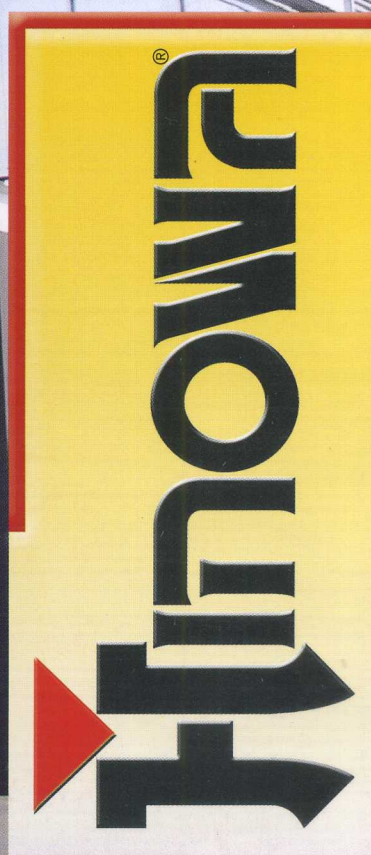
F



LIGHT LIFT 23.12

**Prestaciones,
tecnología y calidad
a altísimo nivel!**

***Performances,
technologies et qualité
de très haut niveau***



DATOS TECNICOS

ALTURA MAX DE TRABAJO
 DIMENSIONES CESTA ESTANDAR
 ALCANCE HORIZONTAL MAX DE TRABAJO
 (cesta no girada):
 ROTACION PLATAFORMA (no continua)
 ROTACION CESTA
 N° OPERADORES
 JIB-TIPO DE ARTICULACION
 INCLINACION MAX DE TRABAJO
 INCLINACION MAX DE ESTABILIZACION
 PESO TOTAL MSQUINA (vers. Gasolina)
 MOTOR TERMICO:

MOTOR ELECTRICO:

VELOCIDAD MAX TRASLACION (mot. térmico)
 PENDIENTE MAXIMO ADMITIDO EN TRASLACION
 VELOCIDAD MAX VIENTO
 FUERZA MANUAL MAX ADMITIDA

CAPACIDAD 200kg

21780 mm
 1300x600 H1100 mm
 10020 mm
 360°
 124°(+/-62°)
 2
 /

1°/2,2%
 13°
 3000 kg
 HONDA iGX440-15CV-3600 rpm
 PERKINS 402.05-14CV-3600 rpm
 2.2 kw/230V/50Hz monofásico 1500 rpm
 2.2 kw/240V/50Hz monofásico 1500 rpm
 2.2 kw/110V/50Hz monofásico 1500 rpm
 (autotwospeed) 1,0/1,7 km/h
 15°
 12,5 m/s
 400 N

CAPACIDAD 120kg

23200 mm
 1300x600 H1100 mm
 11400 mm
 360°
 124°(+/-62°)
 1
 85°(-1°/-86°)

DONNEES TECHNIQUES

HAUTEUR MAXIMUM DE TRAVAIL
 DIMENSIONS NACELLE STANDARD
 HORIZONTAL MAXIMUM DE TRAVAIL
 (nacelle non re tournée):
 ROTATION PLATEFORME (non continue)
 ROTATION NACELLE
 N° OPERATEURS
 JIB-TYPE D'ARTICULATION
 INCLINAISON MAXIMUM DE TRAVAIL
 INCLINAISON MAXIMUM DE STABILISATION
 POIDS TOTAL DE LA MACHINE (version Essence)
 MOTEUR THERMIQUE:

MOTEUR ELECTRIQUE:

VITESSE MAXIMUM DE TRANSLATION (mot. thermique)
 PENTE MAXIMUM ADMISE EN TRANSLATION
 VITESSE MAXIMUM DU VENT
 FORCE MANUELLE MAXIMUM ADMISE

PORTEE 200kg

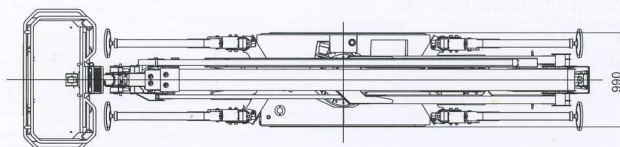
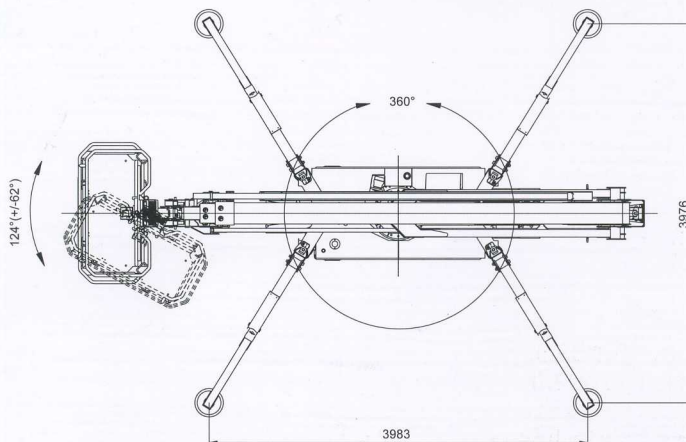
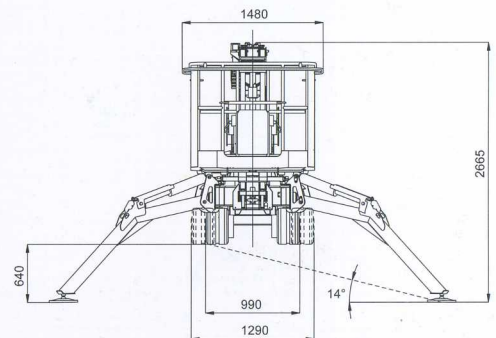
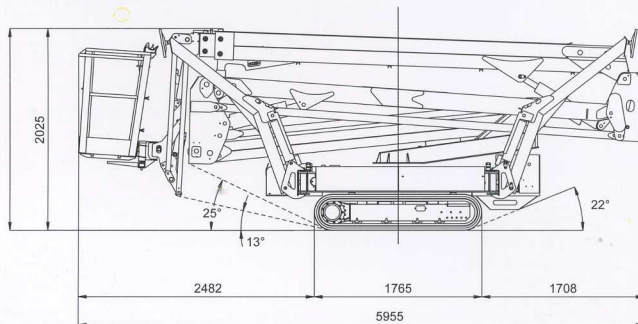
21780mm
 1300x600 H1100 mm
 10020mm
 360°
 124°(+/-62°)
 2
 /

1°/2,2%
 13°
 3000 kg
 HONDA iGX440-15CV-3600 rpm
 PERKINS 402.05-14CV-3600 rpm
 2.2 kw/230V/50Hz monophasé 1500 rpm
 2.2 kw/240V/50Hz monophasé 1500 rpm
 2.2 kw/110V/50Hz monophasé 1500 rpm
 (autotwospeed) 1,0/1,7 km/h
 15°
 12,5 m/s
 400 N

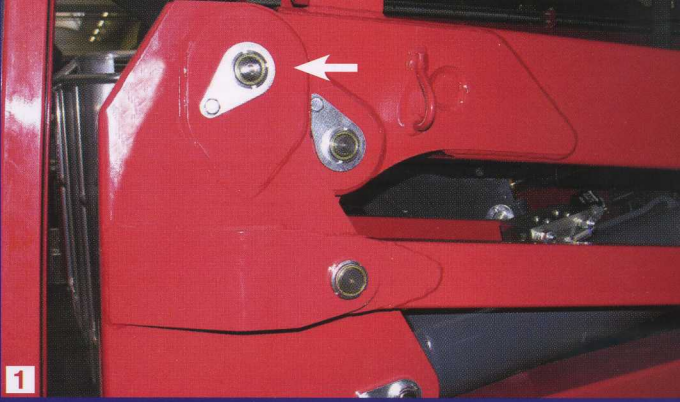
PORTEE 120kg

23200mm
 1300x600 H1100 mm
 11400mm
 360°
 124°(+/-62°)
 1
 85°(-1°/-86°)

OPCION ALTURA REDUCIDA 1990
OPTION HAUTEUR REDUITE 1990



Particularidades Caractéristiques



1

1
**PERNOS CON DOBLE CASQUILLO DE FIJACION,
PRIVOS DE ENGRASADOR:**

Máxima seguridad con ningún mantenimiento.
**AXES AVEC DOUBLE EMBOUT DE FIXATION ET
SANS ENGRAISSERUR:** max sécurité avec entretien nul.

2
CEPILLOS EN LOS BRAZOS:

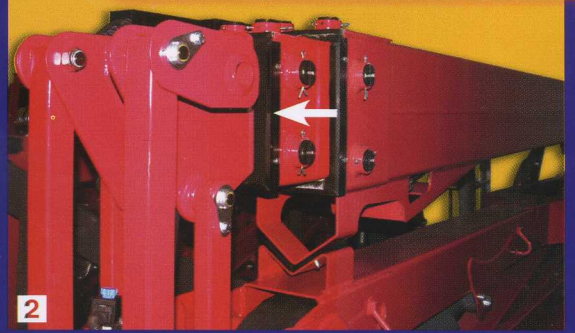
Máxima limpieza y perfecta lubricación.
BALAIS SUR LES BRAS D'EXTRACTION:
max. propreté et parfait graissage.

3
SISTEMA DE FIJACION DEL CESTO:

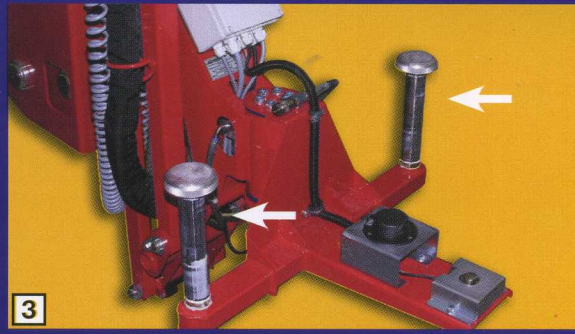
Patentado por Hinowa, permite la instalación del Kit Torre Faro.
SYSTÈME DE FIXATION DU PANIER breveté par Hinowa avec
possibilité d'appliquer les kits phare "tour phare".

4
SENSORES EN LOS CILINDROS:

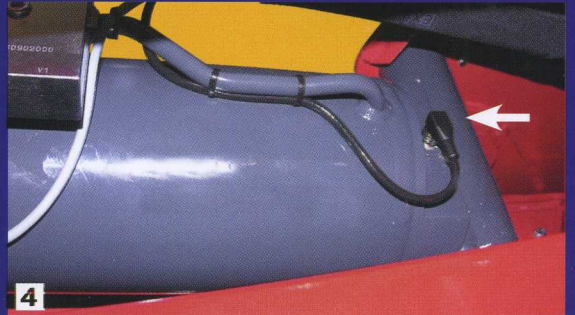
Consienten un uso dócil, rápido y seguro de los movimientos.
CAPTEURS DANS LE CYLINDRES permettent une gestion toujours
douce, rapide et sûre dans les mouvements.



2

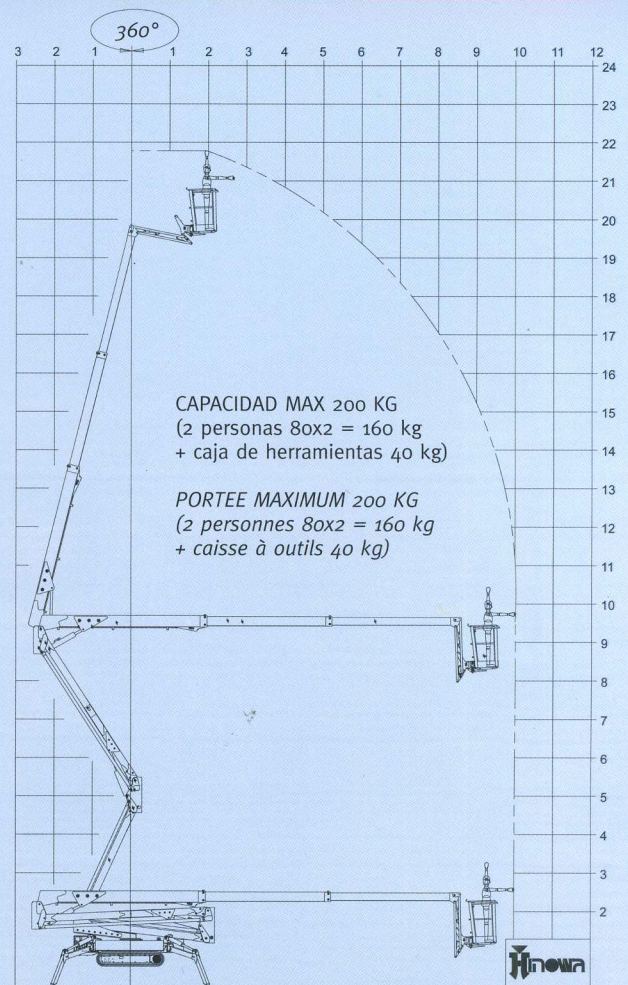
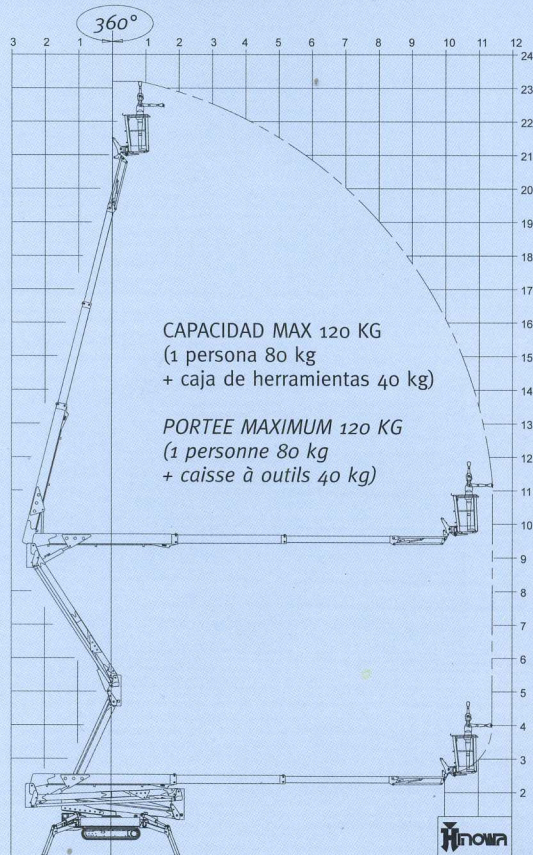


3



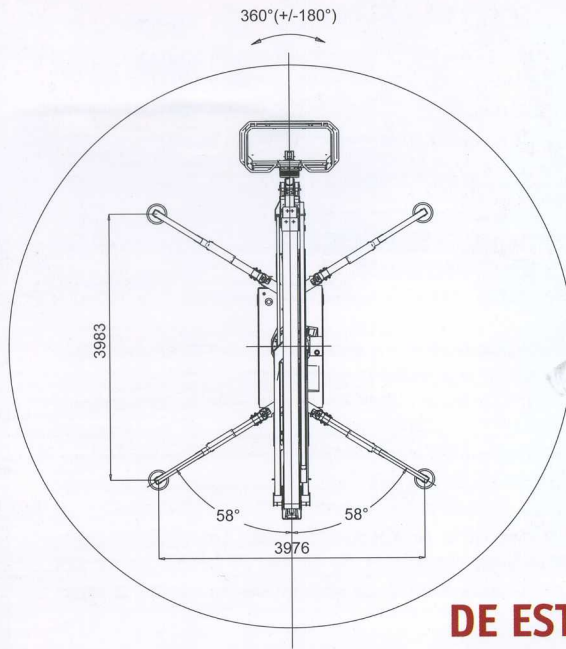
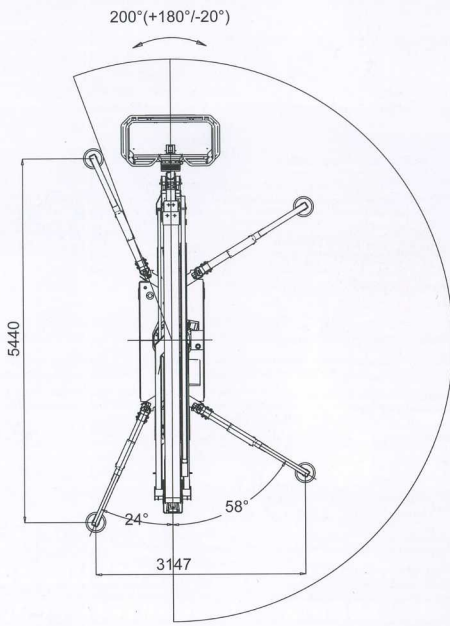
4

LIGHT LIFT 23.12



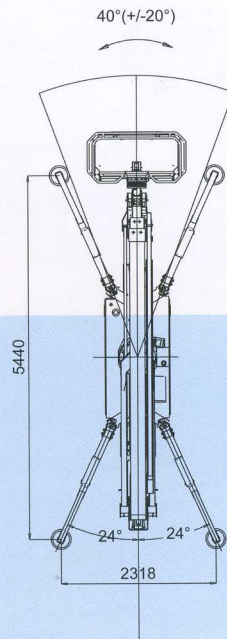
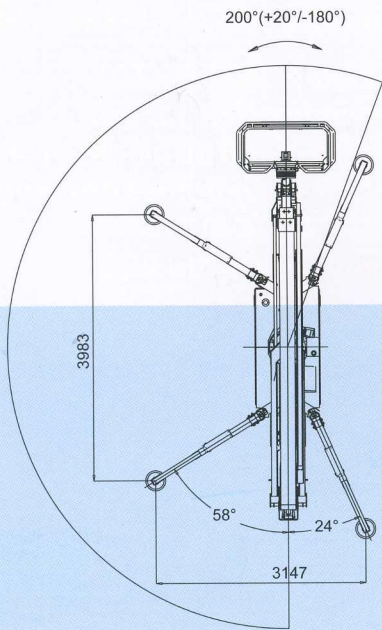
LL23.12 VA

SIMONCELLI PP x D11024270309



**VERSION ESPECIAL
CON AREA
DE ESTABILIZACION
VARIABLE**

**VERSION SPÉCIALE
SURFACE DE
STABILISATION
VARIABLE**



La versión especial VA de la nueva plataforma LL23.12 ofrece varias posibilidades de estabilización. Esto permite el trabajo en los lugares más estrechos, obviamente el radio operativo variará en función del posicionamiento de los estabilizadores. En todo caso, el sistema de control automático no permitirá al operador salir del área operativa de seguridad.

La version spéciale VA de la nouvelle nacelle LL2312, offre différentes possibilités de stabilisation. Cela Vous permettra de travailler aussi dans les lieux plus étroits, Il est évident que le rayon opérationnel changera en fonction du positionnement des stabilisateurs. Le contrôle automatique ne permettra pas à l'opérateur de sortir de la surface opérationnelle de sécurité.

Los datos de este catálogo son sólo indicativos si no han sido confirmados por Hinowa Spa. Les informations figurant dans le présent catalogue doivent être considérées uniquement à titre indicatif sans la confirmation de la part de Hinowa S.p.a.

